

MODEL: 601 PASLANMAZ SIVAMA ÇELİK TABANLI VE MİLLİ MAFSALLI PABUÇ

STAINLESS STEEL FOOT PLATE - SPINDLE ARTICULATED FEET

Taban/Base: AISI 304 Paslanmaz Çelik/Stainless Steel AISI 304 **SS**

Saplama/Spindle: AISI 304 Paslanmaz Çelik/Stainless Steel AISI 304 **SS**

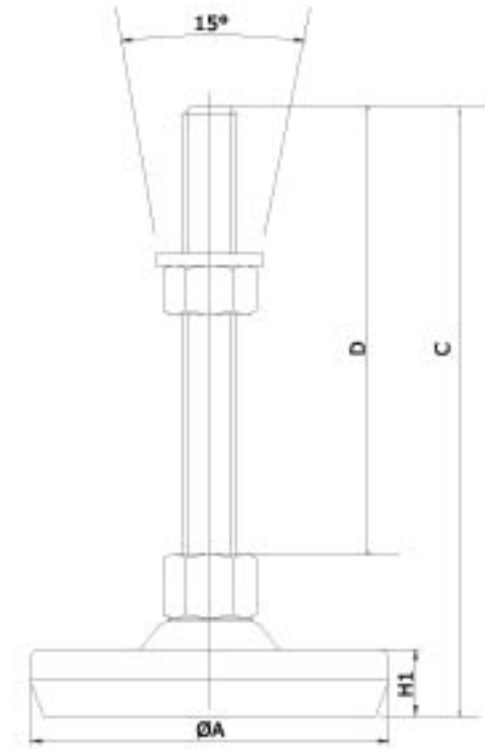
Titreşimreşim Yastığı/Vibration Pad

NBR 70° Şor A/NBR 70° Shore A

Uygulama Alanları/Range of Applications

Gıda Endüstrisi/Food Industry
İlaç Endüstrisi/Pharmaceutical Industry
Kimya Endüstrisi/Chemical Industry
Paketleme Endüstrisi/Packaging Industry

Yeni
New



A	C	D	H1	M		AV Stok Kod Stock Code		FM N (Newton)	Tip/Type
50	88	55	14	16	24	601 501 610AV	50	5000	C3
80	137	100	17	16	24	601 801 615AV	40	8500	C3
100	198	166	19	16	24	601 101 615AV	40	20000	C3
125	88	55	19	16	24	601 121 621AV	25	30000	C3

MODEL: 605 PASLANMAZ ÇELİK TABANLI VE MİLLİ MAFSALLI PABUÇ

STAINLESS STEEL FOOT PLATE - SPINDLE ARTICULATED FEET

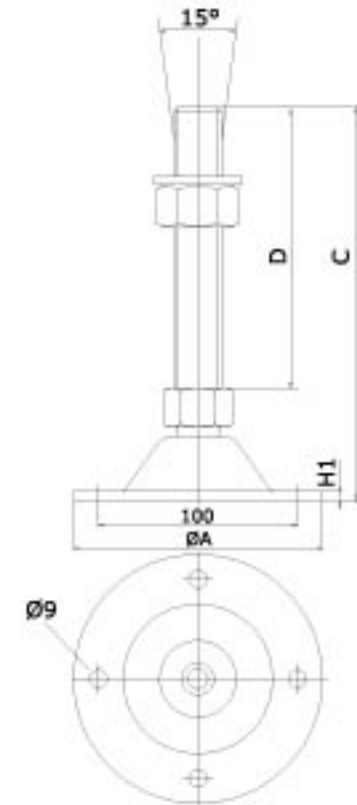
Taban/Base: AISI 304 Paslanmaz Çelik/Stainless Steel AISI 304 **SS**

Saplama/Spindle: AISI 304 Paslanmaz Çelik/Stainless Steel AISI 304 **SS**

Uygulama Alanları/Range of Applications

Gıda Endüstrisi/Food Industry
İlaç Endüstrisi/Pharmaceutical Industry
Kimya Endüstrisi/Chemical Industry
Paketleme Endüstrisi/Packaging Industry
Tank ve Yapı Endüstrisi/Tank Plant construction
Konveyör Endüstrisi/Conveyor Industry

Yeni
New



A	C	D	H1	M		AV Stok Kod Stock Code		FM N (Newton)	Tip/Type
80	88	55	4	16	24	605 501 610AV	50	20000	C4
125	137	100	5	16	24	605 801 615AV	50	40000	C4



UYARI 1/WARNING 1 → SAYFA C/PAGE C

Özel üretim yapılır. / On request by manufactured.