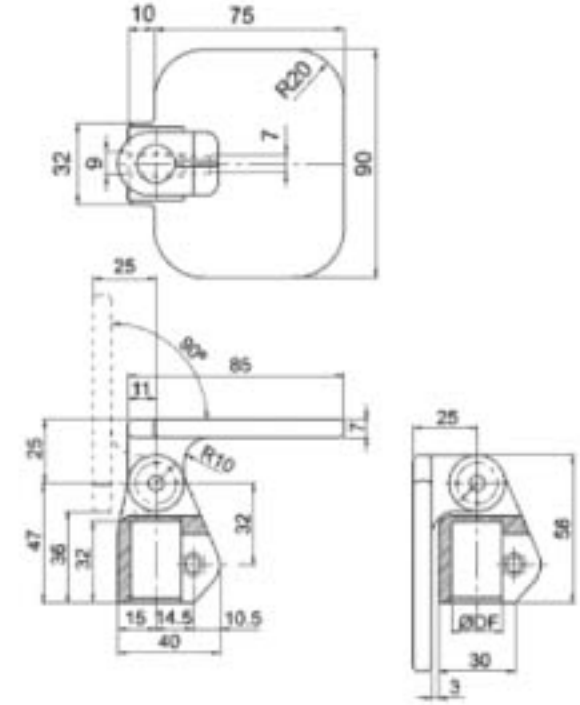
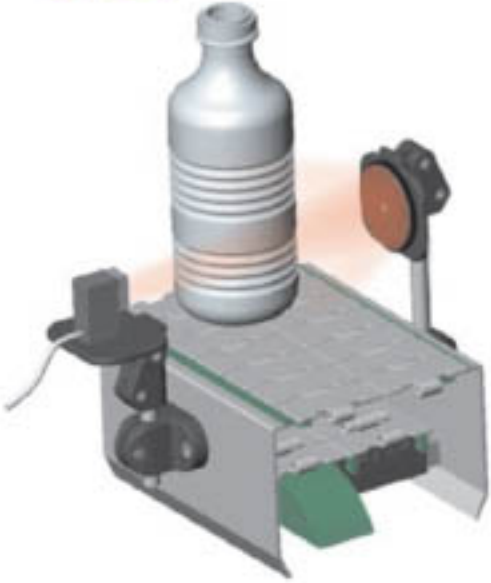


FOTOSEL AYNA MENGENESİ/PHOTOCELL REFLECTORS

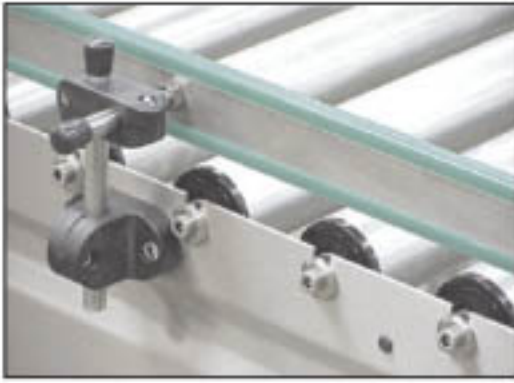
M PA



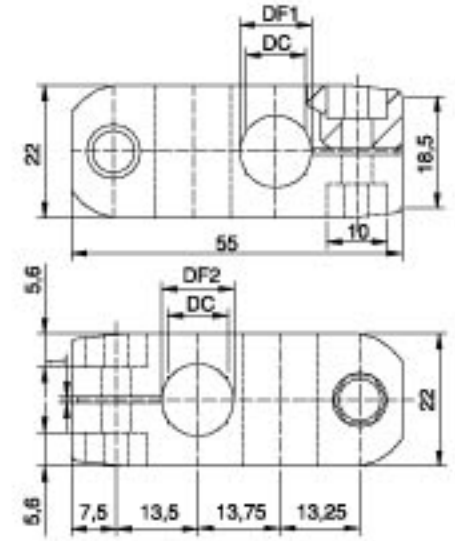
DF	Kg	Stok Kod Stock Code	
12	0,1	214 IFM 000	15

FOTOSEL ÇAPRAZ TUTUCU MENGENESİ/CROSS BLOCK FOR GUIDES

M PA



**Yeni
New**

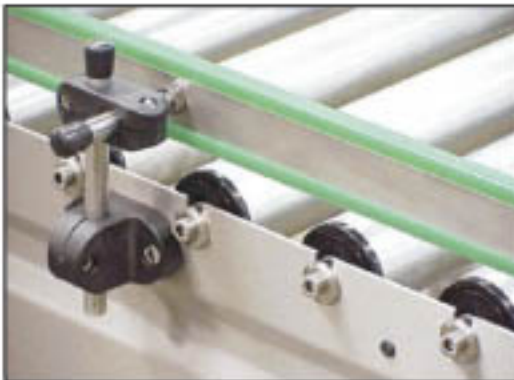


øDF1	øDF2	øDC	Kg	Stok Kod Stock Code	
10	10	8	0,03	214 151 010	120
12	12	10	0,03	214 151 012	120
14	14	12	0,03	214 151 014	120

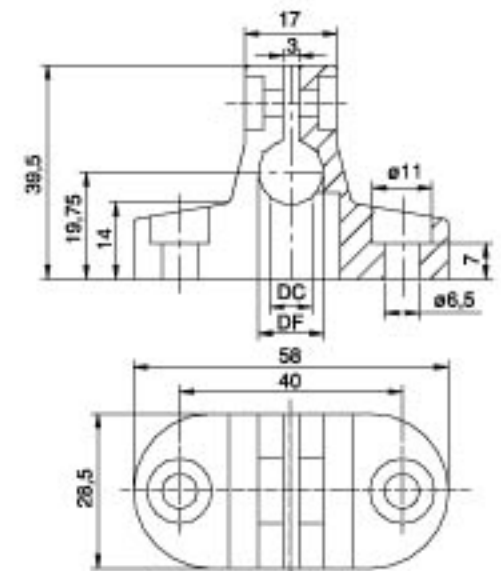



FOTOSEL GÖVDE BAĞLAMA MENGENESİ/PHOTOCELL CROSS BLOCK

M PA



**Yeni
New**



øDF	øDC	Kg	Stok Kod Stock Code	
10	8	0,03	214 152 010	75
12	10	0,03	214 152 012	75
14	12	0,03	214 152 014	75



Özel üretim yapılır. / On request by manufactured.