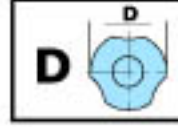




01THP

Öbek Kodu
Group Code



Tutgaç Çapı
Knob Diameter

D

20
25
30
40
50
60



Saplama Çapı
Spindle Diameter

d

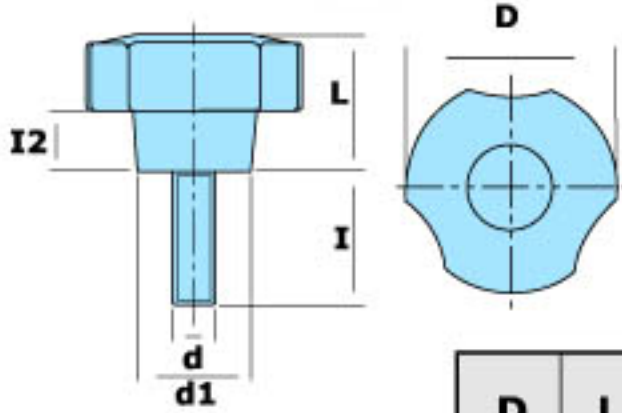
A M4
B M5
B M6
D M8
E M10
D M12
D M14
D M16



Saplama Boyu
Spindle Length

I

10
15
20
25
30
40
50
60
70

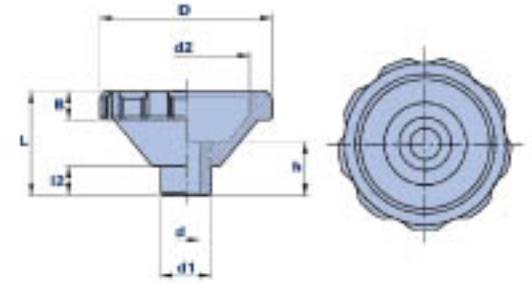


D	L	d1	I2	d	I	Gr	Stok Kod Stock Code	
20	13	13	5	M4	10	4	01THP20A10	100
-	-	-	-	-	-	-	01THP	

MODEL: VS1



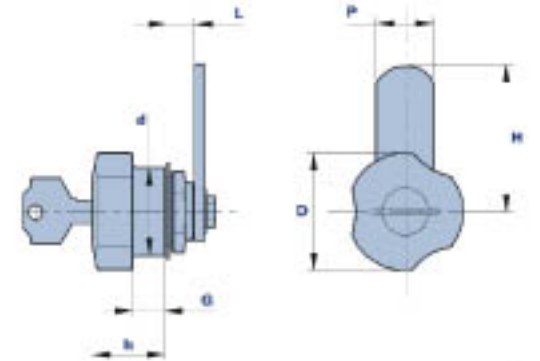
D	L	B	d2	d	h	d1	I2	Gr	Stok Kod Stock Code	
96	58	16	71	10	29	28	16	219	01VS1E*	100
96	58	16	71	16	29	28	16	250	01VS1M	



MODEL: 40C



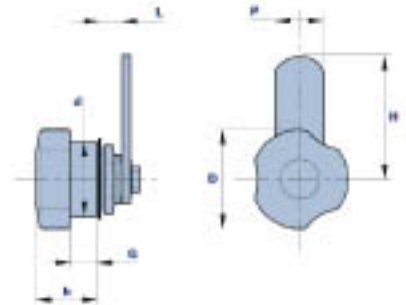
D	h	d	L	G	P	H	Gr	Stok Kod Stock Code	
40	25	30	10	11	20	50	136	14C501	50



MODEL: 40SC



D	h	d	L	G	P	H	Gr	Stok Kod Stock Code	
40	25	30	10	11	20	50	104	14CS001	50



MODEL: MD30-AN



Renk/Color	Stok Kod/Stock Code
	01MD305282
	01MD305055
	01MD305284

*Özel üretim yapılır. / On request by manufactured.