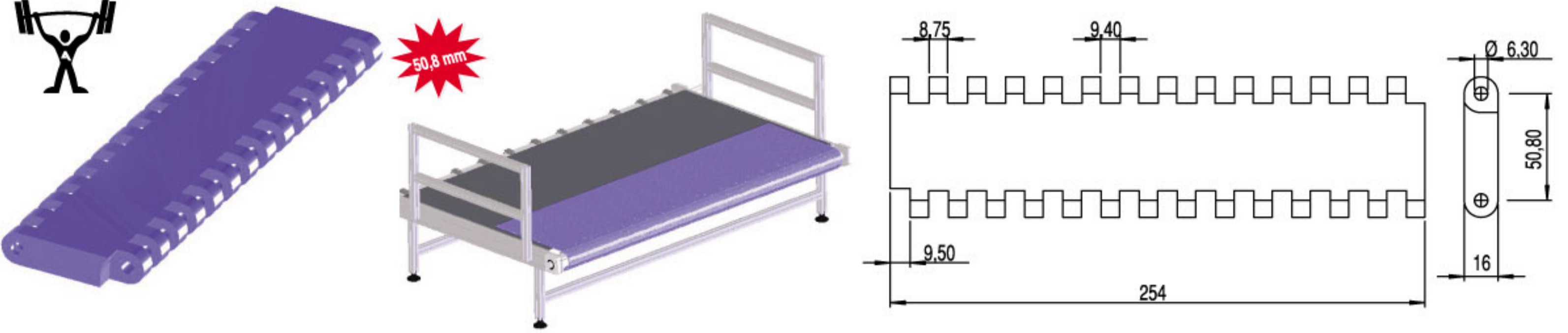




952-953 HASIR DÜZ TAŞIYICI BANTI/MODULAR FLAT TOP CONVEYOR BELTS



mm.								
P	RM	M		PIN	Bant Dayanımı Chain Strength (N/m)	Kg/m ²	Stok Kod Stock Code	br
50,8	-	PP POM PE	254	POM	29950	12,0	952 G03 K10*	m
				PP	26500	11,6	953 G03 K10**	
				POM	39950	15,4	952 G02 K10*	
				PP	36500	14,6	953 G02 K10**	
				POM	29950	15,4	952 G01 K10*	
				PP	26500	14,6	953 G01 K10**	

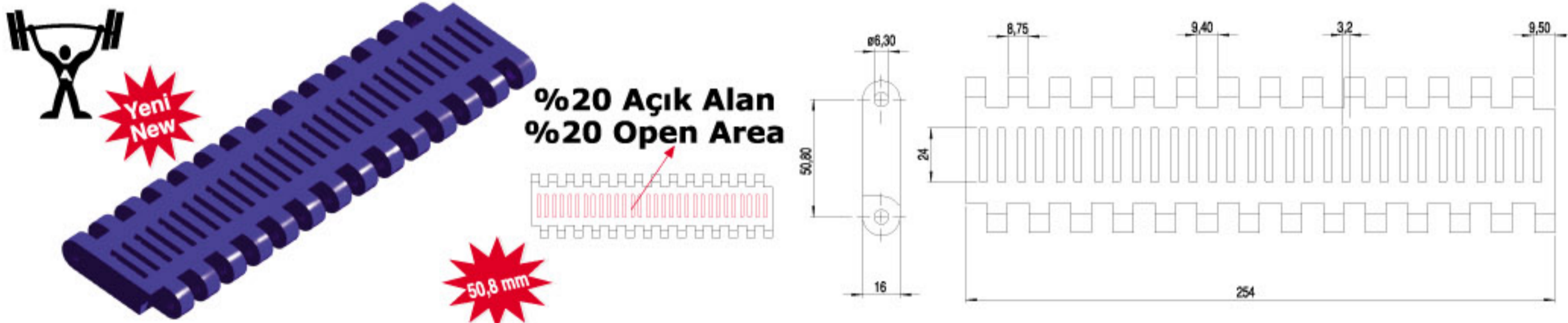
*950-**951: Detaylı bant genişlikleri ve stok kod bilgilerine

*950-**951: For more belt width and stock code details, you can look



sayfalarından ulaşabilirsiniz.
at this pages

954-955 HASIR SÜZGEÇLİ TAŞIYICI BANTI/MODULAR GRID CONVEYOR BELTS



mm.								
P	RM	M		PIN	Bant Dayanımı Chain Strength (N/m)	Kg/m ²	Stok Kod Stock Code	br
50,8	-	PP POM PE	254	POM	29950	12,0	954 G03 K10*	m
				PP	26500	11,6	955 G03 K10**	
				POM	39950	15,4	954 G02 K10*	
				PP	36500	14,6	955 G02 K10**	
				POM	29950	15,4	954 G01 K10*	
				PP	26500	14,6	955 G01 K10**	

*950-**951: Detaylı bant genişlikleri ve stok kod bilgilerine

*950-**951: For more belt width and stock code details, you can look

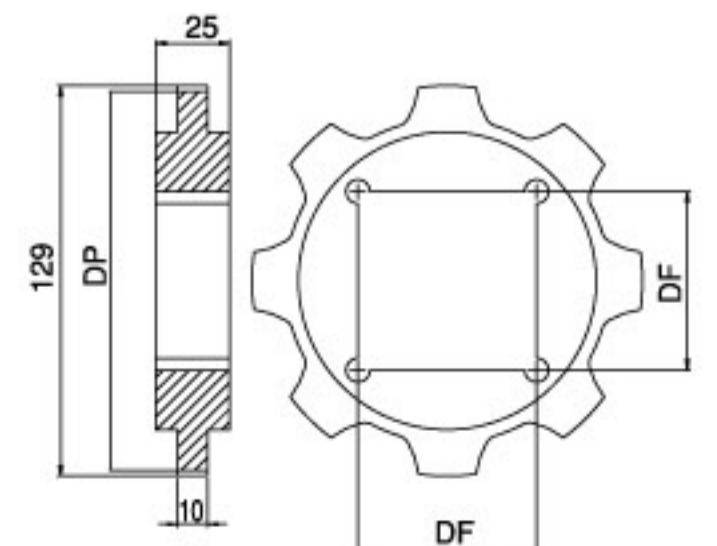


sayfalarından ulaşabilirsiniz.
at this pages

380 TAHRİK DİŞLİSİ/SPLIT SPROCKETS (MODEL 850-950)



DF		Stok Kod/Stock Code	
40	50.8 mm	380 G40 Z08	8
60	(2")	380 G60 Z08	8



*Özel üretim yapılır./On request by manufactured.