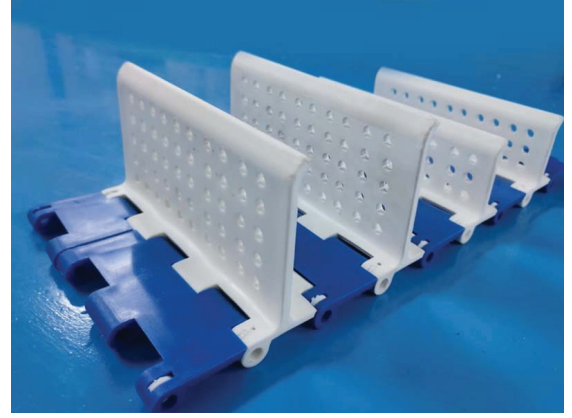
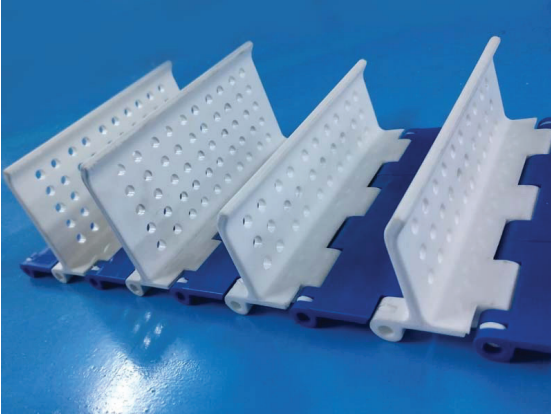
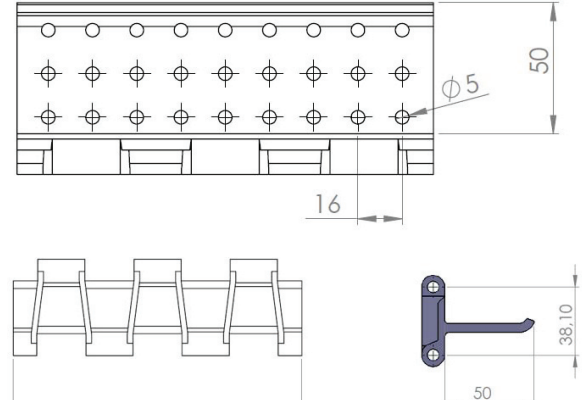
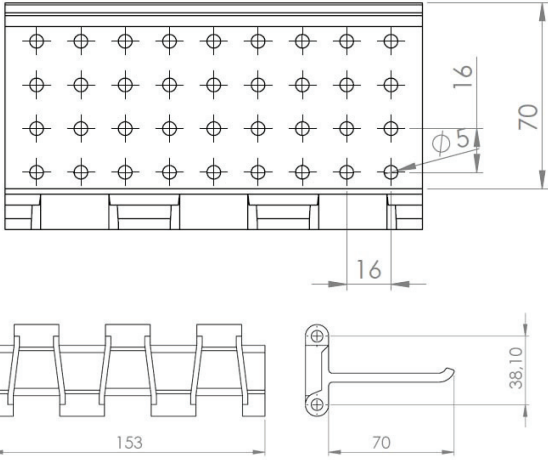



856- 38,1 HASIR BANT GÖTÜRÜCÜSÜ

BANT : 845 - 862



StokKod (Stock Code)	P	Renk (Color)	L	Malzeme (Material)	PIN	Kg / m ²	
856 B01 KO1	38,1	Beyaz/White (B)	152,4	Polipropilen Polypropylene	PP	0,800	m
856 B02 KO1	38,1	Beyaz/White (B)	152,4	Poliasetal Polyacetal	PA	1,212	m
856 M01 KO1	38,1	Mavi/Blue (M)	152,4	Polipropilen Polypropylene	PP	0,800	m
856 M02 KO1	38,1	Mavi/Blue (M)	152,4	Poliasetal Polyacetal	PA	1,212	m

856- 38,1 HASIR BANT GÖTÜRÜCÜSÜ

Hatve	38,1 mm
Bant Kalınlığı	13 mm
Açıklık Oranı (%)	Açık yüzey
Bakla Geniřliđi	51-102-153 mm (bant geniřliđi ařađıdadır)
Geniřlik ölçülendirme	51-52 mm
Renk	beyaz mavi gri (standart malzeme için)
Temizlenebilirlik	Mükemmel (FDA gıdaya uygunluk)
PIM Çapı	6 mm
Diř üstü yarı çap	Diřli boyutuna göre deđiřmektedir
Götürücü	mevcut (Yükseklik: 50/70 mm)
Yan boşluk uygulaması	mevcut (özel boşluklu ölçülere tabidir)

Poliasetal (POM) Plastik (modüler) hasır bantlar dondurulan ürünler için çözümdür - 46 +70 derecelerde çalışabilmektedir. Polipropilene (PP) göre sürtünme dayanımı daha fazladır, uzun ömürlüdür.

Polipropilen (PP) Plastik (modüler) hasır bantlar asitli bazik ve tuzlu ortamlara daha dayanıklıdır +1+ 110 derecelere dayanır.

Model 856 (modüler) Götürücü Hasır bandı temiz yapısıyla gıda sektörüne uygundur. FDA Gıdaya uygun belge onayına sahiptir.

38.1 mm hatveli (1,5 inç) (modüler) hasır bandın kullandığı endüstri alanları:

- Gıda Sektörü
- Otomotiv Sektörü
- Et Ürünleri Sektörü
- İlaç Sektörü
- İçecek Su ve Süt Sektörü
- Sebze ve Meyve Sektörü
- Konserve Sektörü
- Deniz Ürünleri Sektörü
- Şekerleme Sektörü
- Paketleme Sektörü
- Oluklu Mukavva Sektörü
- Unlu Mamüller

HASIR BANT STANDART MALZEME

Polipropilen (PP)	+1	+110
Poliasetal (POM)	-40	+90
Polietilen (PE)	-60	+100

