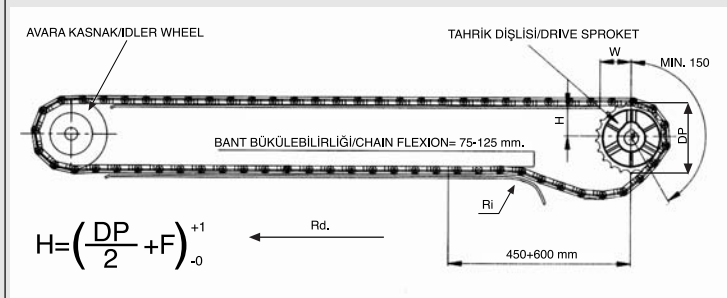




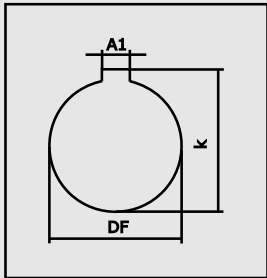
TEKNİK BİLGİ/TECHNICAL INFORMATION



	F	W
400	7,80	35
500	-12,00	50
515	3,90	25
600	-18,50	85
610	-14,00	65
805	3,90	38
810	3,90	38
815	3,90	38
820	3,90	38
821	3,90	38
843	5,95	25
863	10,30	38
880	4,00	38
881	3,90	38
882	5,00	38
1873	9,50	38

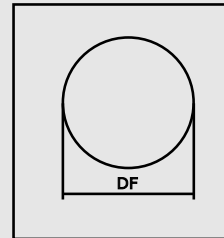
TEKNİK BİLGİ/TECHNICAL INFORMATION

Tahrik Dişlisi (tek parça)/Drive Sprocket



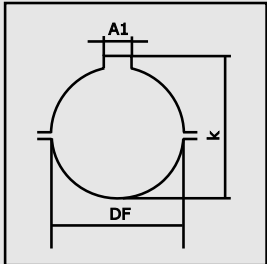
DF	A1	K
25 ^{+0,021} ₋₀	8 ^{+0,036} ₋₀	28,3 ^{+0,02} ₋₀
30 ^{+0,021} ₋₀	8 ^{+0,036} ₋₀	33,3 ^{+0,02} ₋₀
35 ^{+0,025} ₋₀	10 ^{+0,036} ₋₀	38,3 ^{+0,02} ₋₀
40 ^{+0,025} ₋₀	12 ^{+0,043} ₋₀	43,3 ^{+0,02} ₋₀
45 ^{+0,025} ₋₀	14 ^{+0,043} ₋₀	48,3 ^{+0,02} ₋₀
50 ^{+0,028} ₋₀	14 ^{+0,043} ₋₀	53,8 ^{+0,02} ₋₀

Avara Kasnak/Idler Wheel



DF
25 ^{+0,2} _{+0,4}
30 ^{+0,2} _{+0,4}
35 ^{+0,2} _{+0,4}
40 ^{+0,2} _{+0,4}
45 ^{+0,2} _{+0,4}
50 ^{+0,2} _{+0,4}

Tahrik Dişlisi (iki parça)/Split Sprocket



DF	A1	K
25 ^{-0,022} _{-0,074}	8 ^{+0,036} ₋₀	28,3 ^{+0,02} ₋₀
30 ^{-0,021} _{-0,074}	8 ^{+0,036} ₋₀	33,3 ^{+0,02} ₋₀
35 ^{-0,026} _{-0,088}	10 ^{+0,036} ₋₀	38,3 ^{+0,02} ₋₀
40 ^{-0,026} _{-0,088}	12 ^{+0,043} ₋₀	43,3 ^{+0,02} ₋₀
45 ^{-0,026} _{-0,088}	14 ^{+0,043} ₋₀	48,3 ^{+0,02} ₋₀
50 ^{-0,026} _{-0,088}	14 ^{+0,043} ₋₀	53,8 ^{+0,02} ₋₀

Çağrı End. A.Ş. gerekli gördüğü takdirde, teknik gelişmeler neticesinde katalogtaki çizim ve değerler üzerinde haber vermeksizin değişiklik yapma hakkına sahiptir.

Çağrı Endüstri is reserved the right to update the technical specifications and values in this catalogue at any time without prior notice.

*Özel üretim yapılır. / On request special production is available.



A ÇALIŞMA SICAKLIKLARI/WORKING TEMPERATURE (°C)

	EN DÜŞÜK DAYANIM SICAKLIĞI MINIMUM TEMPERATURE	EN YÜKSEK DAYANIM SICAKLIĞI MAXIMUM TEMPERATURE	
		KURU ORTAM SICAKLIĞI DRY ENVIRONMENT	ISLAK ORTAM SICAKLIĞI WET ENVIRONMENT
Asetal LF/Acetal LF	-40	+85	+70
Asetal D/Acetal D	-40	+85	+70
Güçlendirilmiş Polipropilen/Reinforced Polypropylene	+5	+105	+105
Polyamid/Polyamide (PA6)	-5	+80	+90
Güçlendirilmiş Polyamid/Reinforced Polyamide (PA6)	-10	+120	+120
Poliyeten 1000/UHMW-PE ALPOLEN® 1000	-40	+80	+70
430 Kalite Paslanmaz Çelik/AISI 430 SSC	-40	+260	+120
304 Kalite Paslanmaz Çelik/AISI 304 SSS	-40	+400	+120
Karbonca Zenginleştirilmiş Çelik/Treated Steel (S)	-40	+180	+120

DAYANIM YÜKÜ/MAX. BREAKING LOADS

	M	Newtons
815	SSS SSC	10200 10400
805	SSS SSC	1900 1900
810	SSS SSC	4500 4500
815	SSS	10400
820	LF	3200
821	LF	6500
880	LF	5200
881	SSS SSC	10000 9500
882	LF	8000
900	D	4000
450	AW	1500
400	AW	6500
550	LF	6500
600	AW	8000
610	AW	8000
1700	AW	6500



Yapılan ARGE'ler sonucunda;

*Antistatik Malzemeler

*Yüksek Sıcaklıklar

*Ultraviyole Dirençli Işınlara gibi koşullar, kullanılan hammadde sonuçlarını etkileyerek teknik verilerde sapmalara yol açabilir.

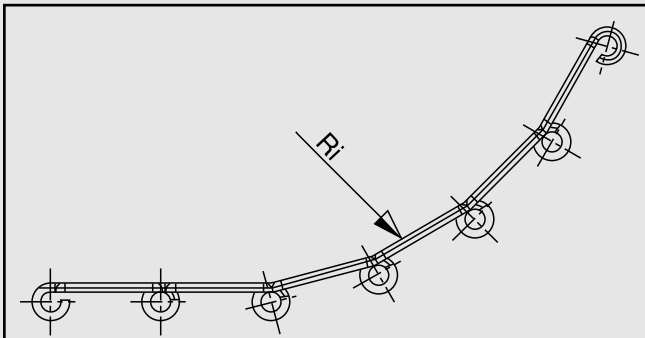
Our constantly developing engineering department, in collaboration with the leading raw materials suppliers, offers our clients the possibility of specific solutions to suit their particular application needs.

*Antistatic Material.

*High Temperatures.

*Ultraviolet Ray Resistant.

KULLANILABİLİR DÖNÜŞ ARALIKLARI/BACK BEND RADIUS



	Ri
400	300
450	150
515	75
550	50
805	150
810	75
815	150
843	90
863	125
900	0
881	50
882	50
1873	250
1873G	100

Çağrı End. A.Ş. gerekli gördüğü takdirde, teknik gelişmeler neticesinde katalogtaki çizim ve değerler üzerinde haber vermeksizin değişiklik yapma hakkına sahiptir.

Çağrı Endüstri is reserved the right to update the technical specifications and values in this catalogue at any time without prior notice.

*Özel üretim yapılır. / On request special production is available.